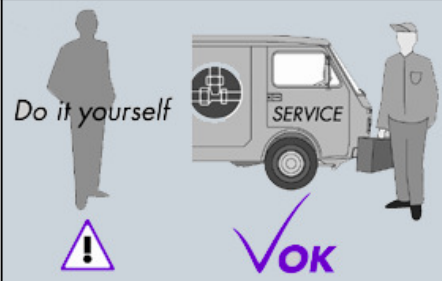
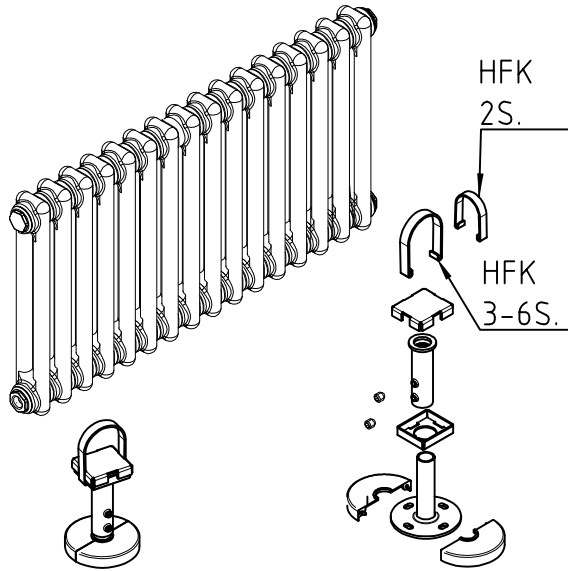


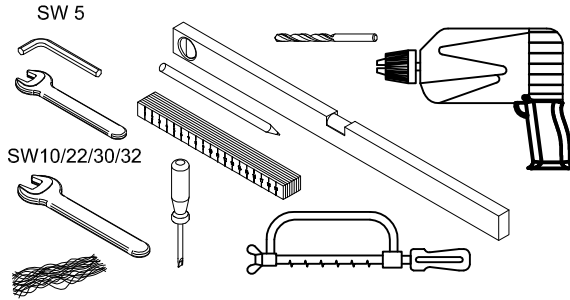
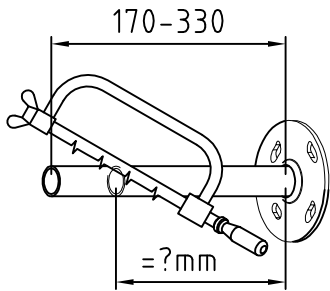
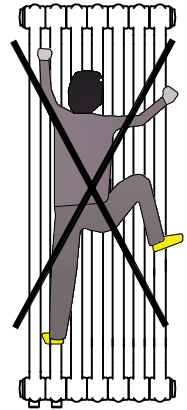
Welded on feet - adjustable /
Fußkonsole verstellbar

Artikel-Nr.: D20078
Datum: 26.04.2011
Name: R.Del.
Rev.Nr.: 1

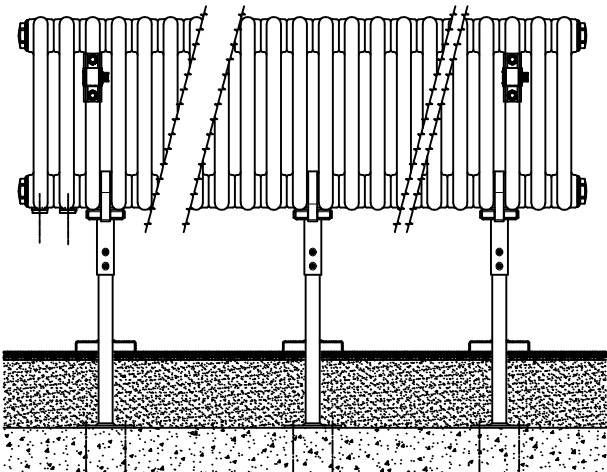
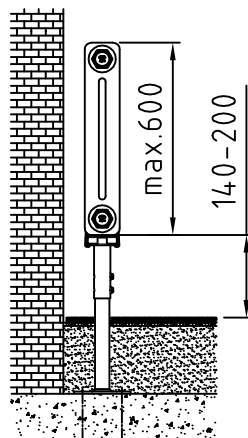
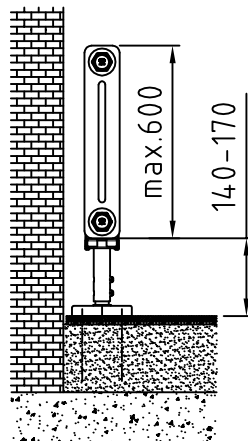
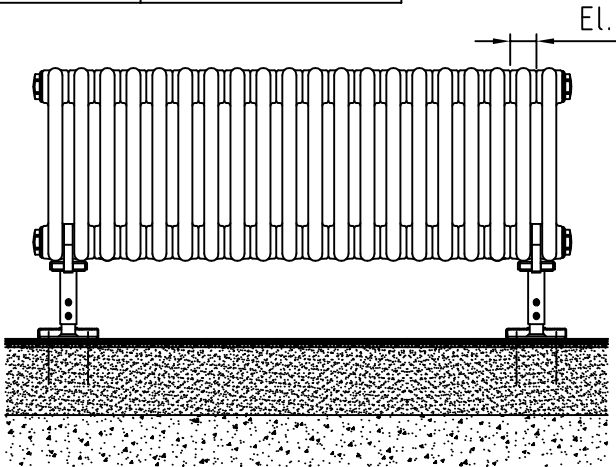
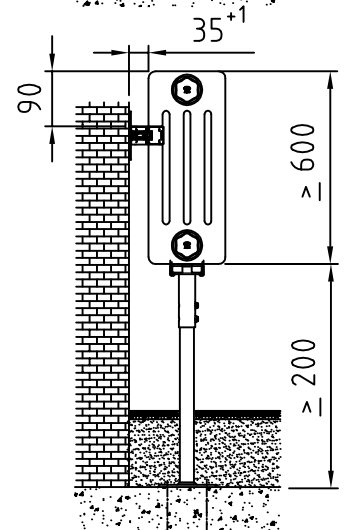
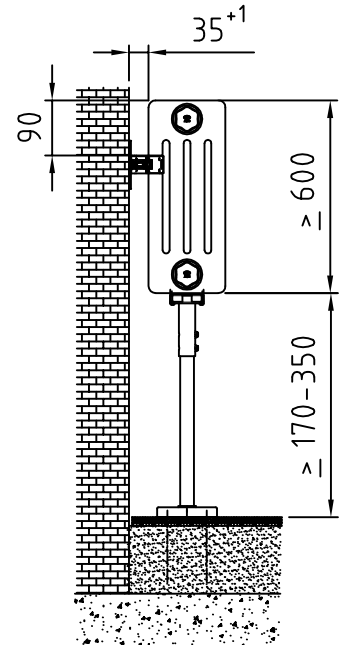
Technical modifications are subject to change
Technische Änderungen vorbehalten
©Copyright by PLA 04/11



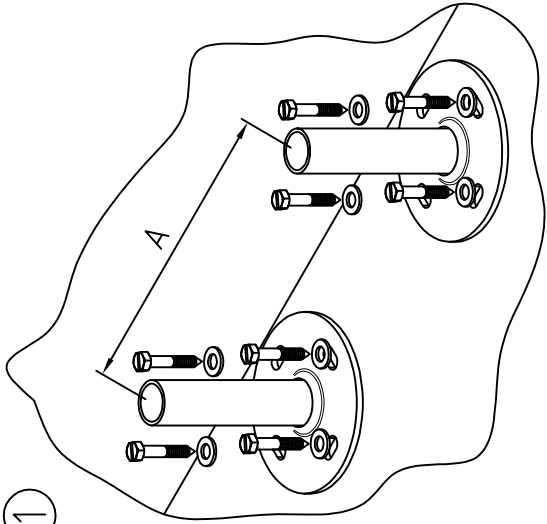
Protégez la surface!
Protect surface!
Proteggi superficie!
¡Proteja la superficie!
Oberfläche schützen!
Берегите поверхность!



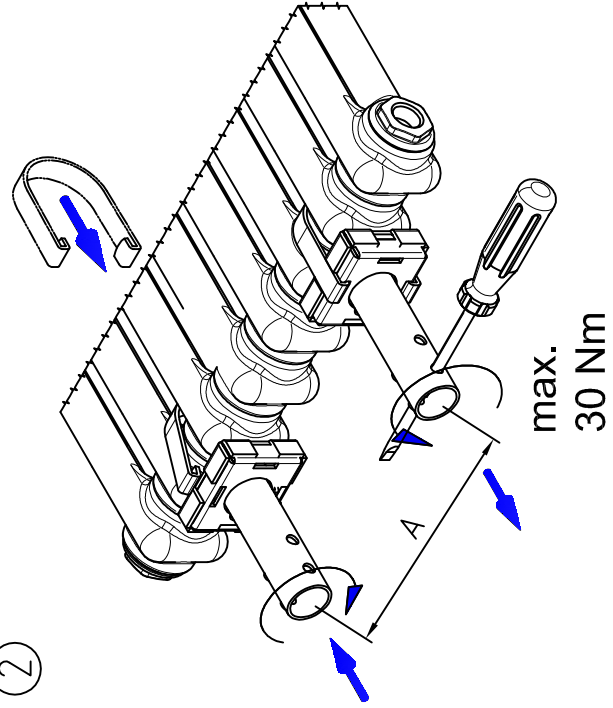
4-20 El.	2 x HFK
21-30 El.	3 x HFK
31-40 El.	4 x HFK
41-60 El.	5 x HFK



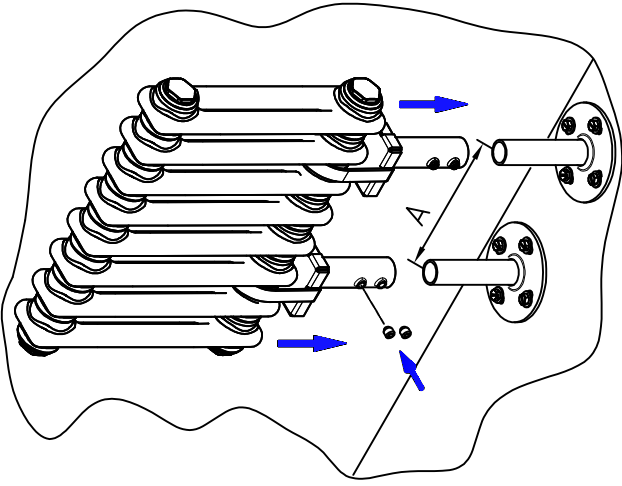
①



②

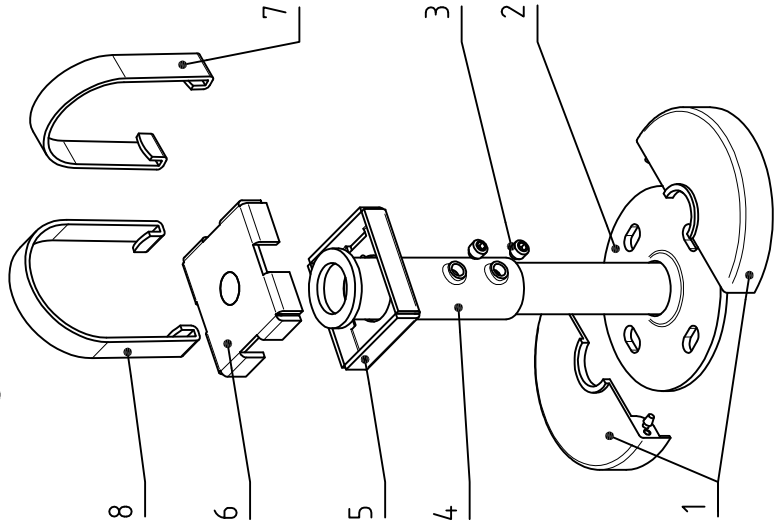


③



HFK 2

HFK 3



④

