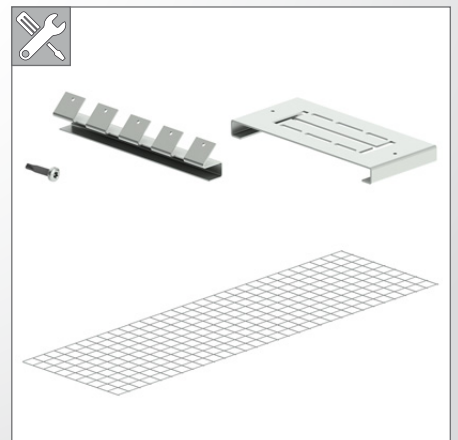
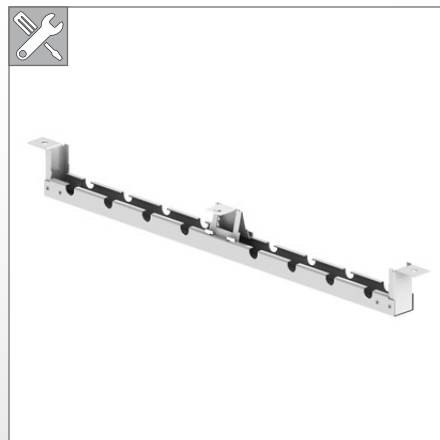
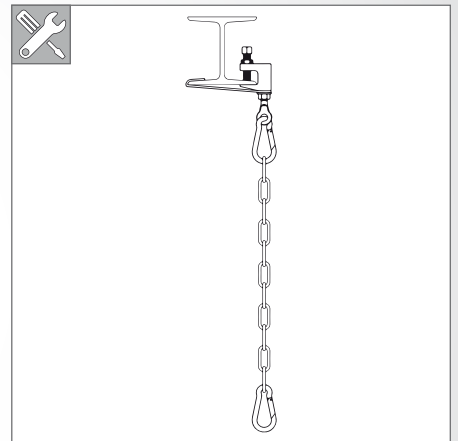


# Zehnder ZIP

Система потолочного отопления и охлаждения  
Аксессуары и комплектующие

Версия 2020





## Zehnder ZIP

### Система потолочного отопления и охлаждения Аксессуары и комплектующие

Уважаемые дамы и господа, представляем вашему вниманию брошюру по аксессуарам и комплектующим для потолочных панельно-лучистых систем Zehnder ZIP.

С её помощью вы без труда подберёте необходимые компоненты для монтажа и регулирования потолочных панелей и сможете быстро рассчитать правильное количество по каждому артикулу для вашего проекта.

Пожалуйста, обратите внимание, что на версию Basic и версию для помещений с повышенной влажностью панелей Zehnder ZIP распространяются некоторые ограничения, что указано в соответствующих разделах.

При возникновении вопросов мы всегда будем рады проконсультировать вас.

Электронная почта: [russia@zehndergroup.com](mailto:russia@zehndergroup.com)

Тел. **+7 495 602 03 15**

Монтаж панелей и аксессуаров к ним должен проводиться в соответствии с указаниями, приведенными в монтажных инструкциях, которые можно найти на нашем сайте [www.zehnder.su](http://www.zehnder.su).

#### Содержание

Панель Zehnder ZIP	Стр. 4
Расчет количества пресс-фитингов	Стр. 5 - 6
Расчёт количества осей подвеса	Стр. 7 - 8
Стандартные монтажные комплекты	Стр. 9 - 15
Системы подвеса	Стр. 16 - 18
Специальные исполнения	Стр. 19 - 20
Арматура для подключения панелей	Стр. 21 - 25
Подбор аксессуаров для панелей Zehnder ZIP в версии Basic	Стр. 26 - 29

# 1. Панель Zehnder ZIP

## Модульная конструкция панели Zehnder ZIP

Панель Zehnder ZIP имеет модульную конструкцию.

Панели большей длины состоят из отдельных модулей, которые соединяются между собой с помощью пресс-фитингов. Длина отдельного модуля может быть 2, 3, 4, 5 или 6 м.

Стандартная разбивка панели Zehnder 1ZIP представлена в таблице 1.

Таблица 1.

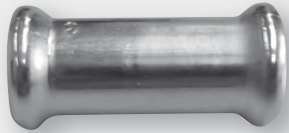
## Стандартная разбивка на модули панели Zehnder 1ZIP

Длина панели, м	Модуль, шт.					Длина панели, м	Модуль, шт.				
	2 м	3 м	4 м	5 м	6 м		2 м	3 м	4 м	5 м	6 м
2	1	0	0	0	0	32	0	0	2	0	4
3	0	1	0	0	0	33	0	1	0	0	5
4	0	0	1	0	0	34	0	0	1	0	5
5	0	0	0	1	0	35	0	0	0	1	5
6	0	0	0	0	1	36	0	0	0	0	6
7	0	1	1	0	0	37	0	1	1	0	5
8	0	0	2	0	0	38	0	0	2	0	5
9	0	1	0	0	1	39	0	1	0	0	6
10	0	0	1	0	1	40	0	0	1	0	6
11	0	0	0	1	1	41	0	0	0	1	6
12	0	0	0	0	2	42	0	0	0	0	7
13	0	1	1	0	1	43	0	1	1	0	6
14	0	0	2	0	1	44	0	0	2	0	6
15	0	1	0	0	2	45	0	1	0	0	7
16	0	0	1	0	2	46	0	0	1	0	7
17	0	0	0	1	2	47	0	0	0	1	7
18	0	0	0	0	3	48	0	0	0	0	8
19	0	1	1	0	2	49	0	1	1	0	7
20	0	0	2	0	2	50	0	0	2	0	7
21	0	1	0	0	3	51	0	1	0	0	8
22	0	0	1	0	3	52	0	0	1	0	8
23	0	0	0	1	3	53	0	0	0	1	8
24	0	0	0	0	4	54	0	0	0	0	9
25	0	1	1	0	3	55	0	1	1	0	8
26	0	0	2	0	3	56	0	0	2	0	8
27	0	1	0	0	4	57	0	1	0	0	9
28	0	0	1	0	4	58	0	0	1	0	9
29	0	0	0	1	4	59	0	0	0	1	9
30	0	0	0	0	5	60	0	0	0	0	10
31	0	1	1	0	4	61	0	1	1	0	9

Чтобы получить количество модулей для **2ZIP**, **3ZIP** или **4ZIP**, нужно количество модулей для 1ZIP умножить на **2**, **3** или **4** соответственно.

## 2. Расчет количества пресс-фитингов

### Пресс-фитинг 15 мм



**Применение:** соединение отдельных модулей в панель желаемой длины и присоединение коллекторов.



Наименование	Артикул	Примечания
Пресс-фитинг 15 мм	502280	$P_{\text{раб}}=10$ бар, $T \leq 120$ °C

При стандартной разбивке на модули воспользуйтесь **таблицей 2**.

Таблица 2.

### Количество пресс-фитингов для панелей Zehnder ZIP в зависимости от длины и типоразмера, шт

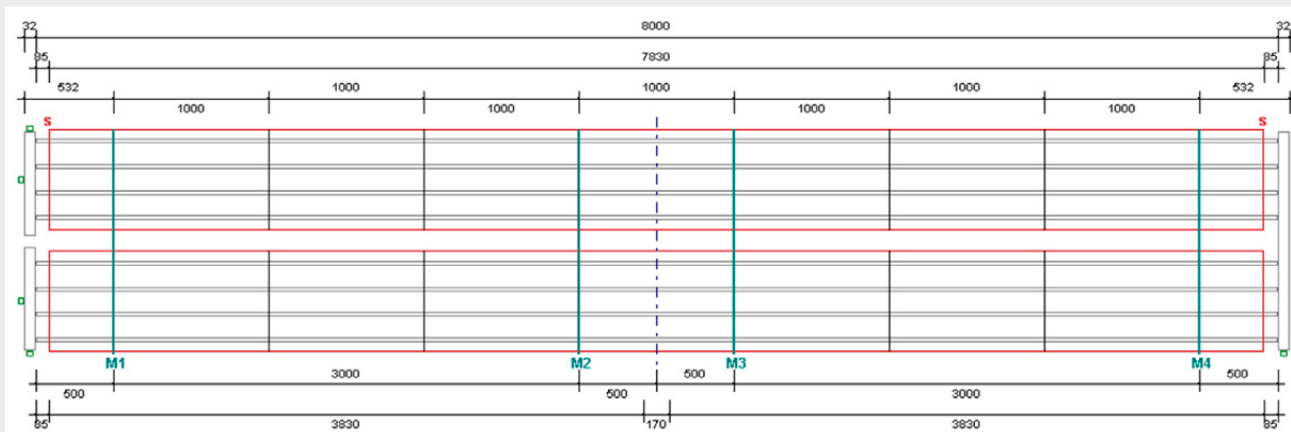
Длина панели, м	Тип панели				Длина панели, м	Тип панели			
	1ZIP	2ZIP	3ZIP	4ZIP		1ZIP	2ZIP	3ZIP	4ZIP
2	8	16	24	32	32	28	56	84	112
3	8	16	24	32	33	28	56	84	112
4	8	16	24	32	34	28	56	84	112
5	8	16	24	32	35	28	56	84	112
6	8	16	24	32	36	28	56	84	112
7	12	24	36	48	37	32	64	96	128
8	12	24	36	48	38	32	64	96	128
9	12	24	36	48	39	32	64	96	128
10	12	24	36	48	40	32	64	96	128
11	12	24	36	48	41	32	64	96	128
12	12	24	36	48	42	32	64	96	128
13	16	32	48	64	43	36	72	108	144
14	16	32	48	64	44	36	72	108	144
15	16	32	48	64	45	36	72	108	144
16	16	32	48	64	46	36	72	108	144
17	16	32	48	64	47	36	72	108	144
18	16	32	48	64	48	36	72	108	144
19	20	40	60	80	49	40	80	120	160
20	20	40	60	80	50	40	80	120	160
21	20	40	60	80	51	40	80	120	160
22	20	40	60	80	52	40	80	120	160
23	20	40	60	80	53	40	80	120	160
24	20	40	60	80	54	40	80	120	160
25	24	48	72	96	55	44	88	132	176
26	24	48	72	96	56	44	88	132	176
27	24	48	72	96	57	44	88	132	176
28	24	48	72	96	58	44	88	132	176
29	24	48	72	96	59	44	88	132	176
30	24	48	72	96	60	44	88	132	176
31	28	56	84	112	61	48	96	144	192

Если разбивка панели на модули нестандартная, то воспользуемся формулой:

$$(n + 1) \cdot 4 \cdot K,$$

где  $n$  – количество отрезков панели в длину, а  $K$  – индекс типа панели  
(для 1 ZIP  $K = 1$ , для 2 ZIP  $K = 2$ , для 3 ZIP  $K = 3$ , для 4 ZIP  $K = 4$ )

### Пример 1: панель Zehnder 2ZIP длиной 8 метров



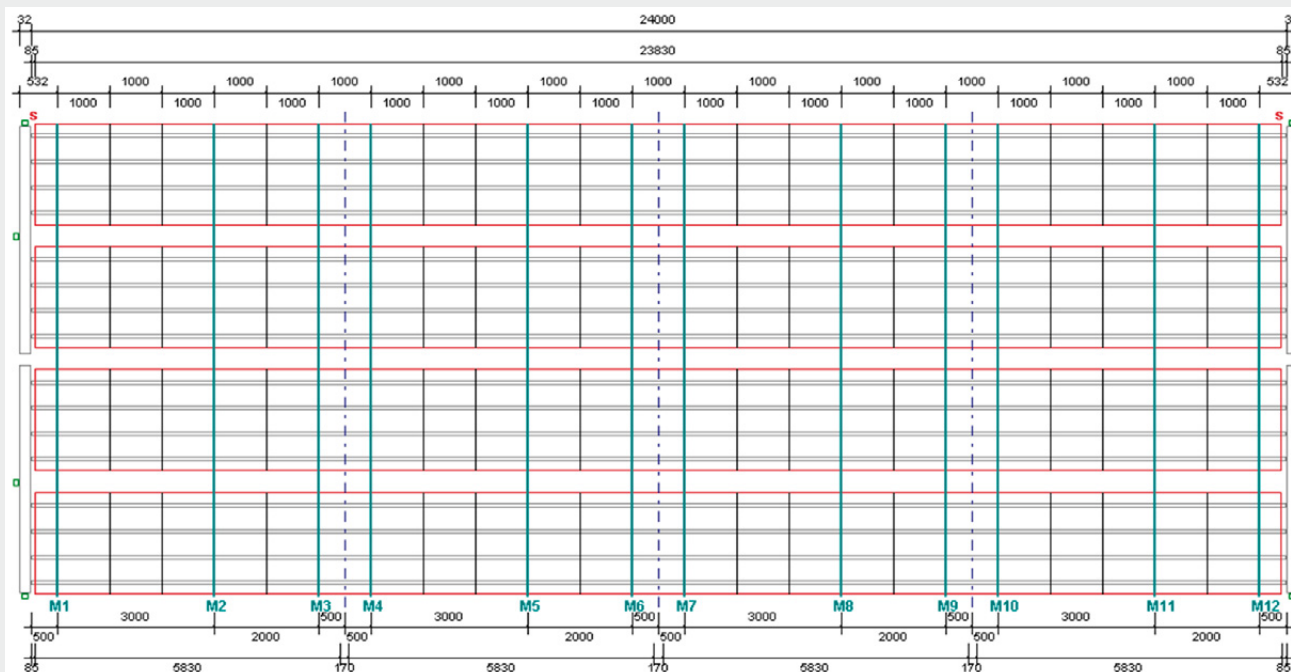
Данная панель при стандартной разбивке на модули состоит в длину из 2 модулей по 4 м каждый (см. таблицу 1) и, следовательно,  $n = 2$ .

Так как у нас панель типа 2ZIP, то  $K = 2$ .

Расчёт количества пресс-фитингов для соединения модулей между собой и присоединения коллекторов:

$$(n + 1) \cdot 4 \cdot K = (2 + 1) \cdot 4 \cdot 2 = 24 \text{ шт.}$$

### Пример 2: панель Zehnder 4ZIP длиной 24 метров



Данная панель при стандартной разбивке на модули состоит в длину из 4 модулей по 6 м каждый (см. таблицу 1) и, следовательно,  $n = 4$ .

Так как у нас панель типа 4ZIP, то  $K = 4$ .

Расчёт количества пресс-фитингов для соединения модулей между собой и присоединения коллекторов:

$$(n + 1) \cdot 4 \cdot K = (4 + 1) \cdot 4 \cdot 4 = 80 \text{ шт.}$$

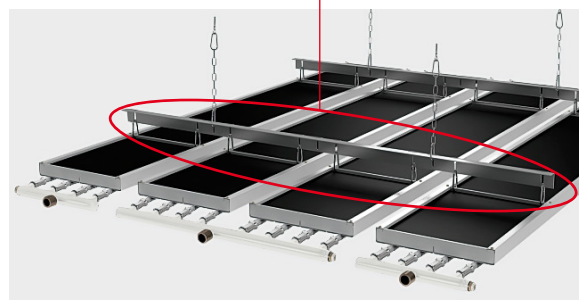
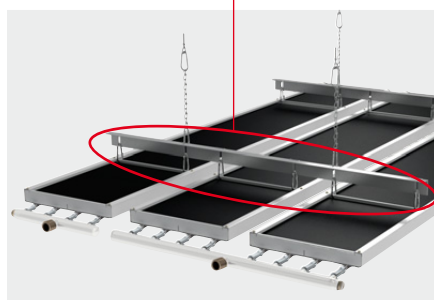
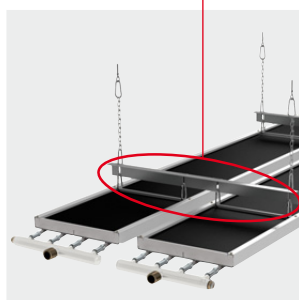
### 3. Расчет количества осей подвеса



**встроенная ось подвеса**

Панели Zehnder 1ZIP поставляются со встроенными осями подвеса.

Панели Zehnder 2ZIP, 3ZIP, 4ZIP поставляются в комплекте с мультиосями подвеса.

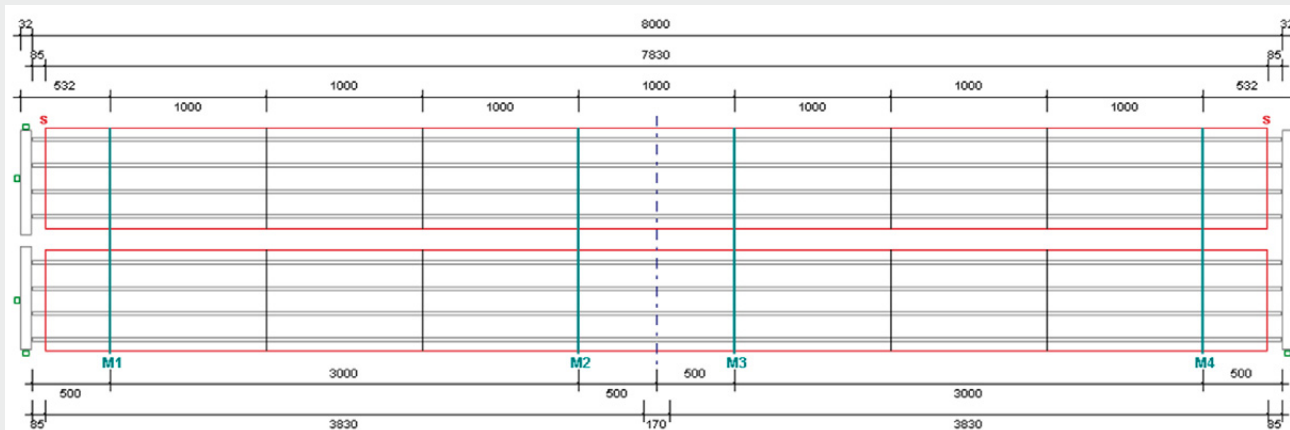


**мультиось подвеса**

Таблица 3.

Количество осей подвеса в зависимости от длины модулей	
Длина отдельного модуля	Рекомендуемое количество осей подвеса
Модуль 2 м	2
Модуль 3 м	2
Модуль 4 м	2
Модуль 5 м	3
Модуль 6 м	3

**Пример 3: панель Zehnder 2ZIP длиной 8 метров**



Данная панель при стандартной разбивке на модули состоит в длину из 2 модулей по 4 м каждый (см. таблицу 1). Согласно таблице 3 получается:  $2 \cdot 2 = 4$  шт. (на рисунке оси обозначены как M1, M2, M3 и M4).

Для расчёта количества осей подвеса для панелей, разбитых на отдельные модули стандартным образом, воспользуйтесь **таблицей 4**.

Таблица 4.

**Количество осей подвеса для панелей Zehnder ZIP при стандартной разбивке на модули в зависимости от длины панели.**

Длина панели, м	Количество осей подвеса, шт.	Длина панели, м	Количество осей подвеса, шт.
2	2	32	16
3	2	33	17
4	2	34	17
5	3	35	18
6	3	36	18
7	4	37	19
8	4	38	19
9	5	39	20
10	5	40	20
11	6	41	21
12	6	42	21
13	7	43	22
14	7	44	22
15	8	45	23
16	8	46	23
17	9	47	24
18	9	48	24
19	10	49	25
20	10	50	25
21	11	51	26
22	11	52	26
23	12	53	27
24	12	54	27
25	13	55	28
26	13	56	28
27	14	57	29
28	14	58	29
29	15	59	30
30	15	60	30
31	16	61	31

При нестандартной разбивке на модули следует рассчитать необходимое количество осей подвеса, руководствуясь **таблицей 3**.



## 4. Стандартные монтажные комплекты

### Комплекты с маркировкой KNx

Предназначены для подвеса панелей на некотором расстоянии от потолка при использовании стандартных встроенных осей подвеса (для 1ZIP) или мультиосей для (для 2ZIP, 3ZIP и 4ZIP).

На каждую ось подвеса необходимо 2 комплекта типа KNx. Количество комплектов не зависит от ширины панели.

Для расчёта необходимого количества монтажных комплектов серии KNx для панелей, разбитых на отдельные модули стандартным образом, вы можете воспользоваться **таблицей 5**.

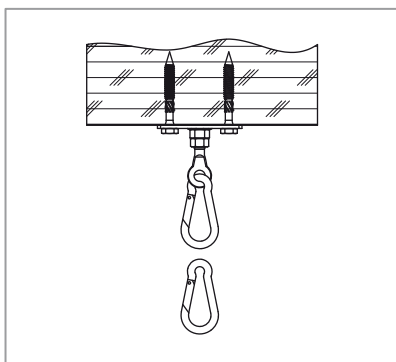
Таблица 5.

### Количество монтажных наборов при стандартной разбивке на модули панелей Zehnder ZIP

Длина панели, м	Количество монтажных комплектов KNx	Длина панели, м	Количество монтажных комплектов KNx
2	4	32	32
3	4	33	34
4	4	34	34
5	6	35	36
6	6	36	36
7	8	37	38
8	8	38	38
9	10	39	40
10	10	40	40
11	12	41	42
12	12	42	42
13	14	43	44
14	14	44	44
15	16	45	46
16	16	46	46
17	18	47	48
18	18	48	48
19	20	49	50
20	20	50	50
21	22	51	52
22	22	52	52
23	24	53	54
24	24	54	54
25	26	55	56
26	26	56	56
27	28	57	58
28	28	58	58
29	30	59	60
30	30	60	60
31	32	61	62

При нестандартной разбивке на модули можно рассчитать необходимое количество монтажных комплектов, учитывая фактическое количество осей подвеса из расчёта 2 монтажных комплекта серии KNx на каждую ось подвеса.

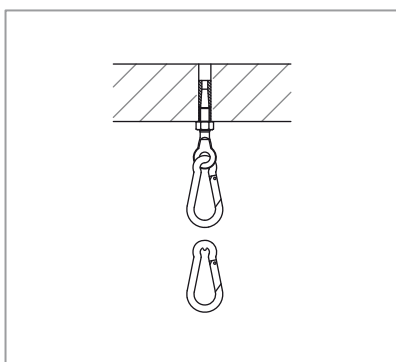
## Комплекты серии KN5x



### KN52 (для крепления к деревянному потолку)

#### Монтажный комплект KN52 в составе:

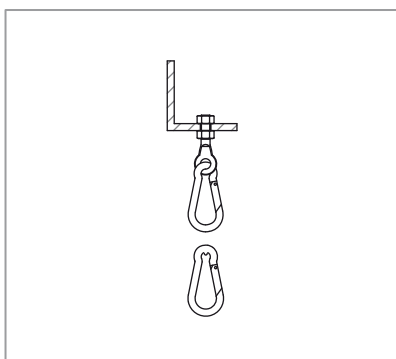
- опорная плита М8 - 1 шт.
- гайка М8 - 1 шт.
- болт с проушиной М8 - 1 шт.
- карабин 5x50 - 2 шт.



### KN53 (для крепления панели к бетонному потолку)

#### Монтажный комплект KN53 в составе:

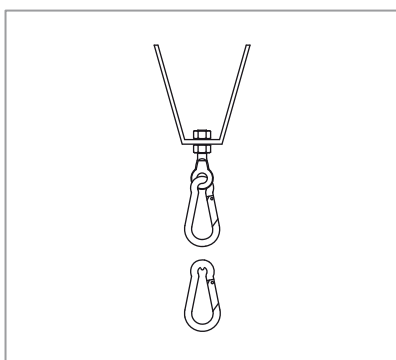
- стальной дюбель М8 - 1 шт.
- болт с проушиной М8 - 1 шт.
- гайка М8 - 1 шт.
- карабин 5x50 - 2 шт.



### KN54 (для крепления панели к стальному профилю)

#### Монтажный комплект KN54 в составе:

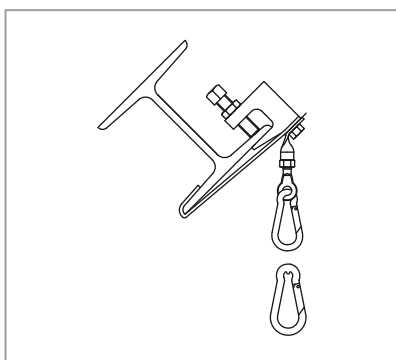
- болт с проушиной М8 - 1 шт.
- гайка М8 - 2 шт.
- карабин 5x50 - 2 шт.



### KN56 (для крепления панели к профнастилу)

#### Монтажный комплект KN56 в составе:

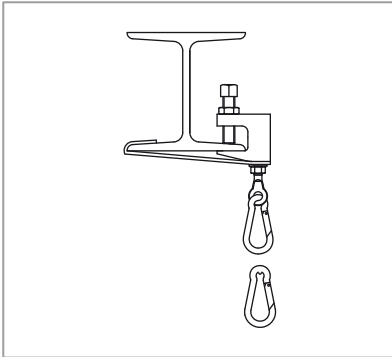
- болт с проушиной М8 - 1 шт.
- гайка М8 - 2 шт.
- карабин 5x50 - 2 шт.
- кронштейн трапециевидного сечения - 1 шт.



### KN57 (для крепления панели к наклонной стальной балке)

#### Монтажный комплект KN57 в составе:

- болт с проушиной М8 - 1 шт.
- гайка М8 - 1 шт.
- карабин 5x50 - 2 шт.
- трубка М8 - 1 шт.
- предохранительная скоба - 1 шт.
- болт с плоской головкой М8 - 1 шт.
- винт с шестигранно головкой М8 x 40 - 1 шт.

**KN58 (для крепления панели к горизонтальной стальной балке)****Монтажный комплект KN58 в составе:**

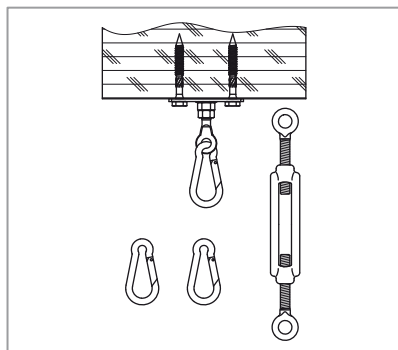
- болт с проушиной М8 - 1 шт.
- гайка М8 - 1 шт.
- карабин 5х50 - 2 шт.
- струбцина М8 - 1 шт.
- предохранительная скоба - 1 шт.

Наименование	Артикул	Примечания
Монтажный комплект KN52	513520	для крепления к деревянному потолку
Монтажный комплект KN53	505160	для крепления панели к бетонному потолку
Забивной инструмент для KN53 *	506090	
Монтажный комплект KN54	505170	для крепления панели к стальному профилю
Монтажный комплект KN56	505210	для крепления панели к профнастилу
Монтажный комплект KN57	505220	для крепления панели к наклонной стальной балке
Монтажный комплект KN58	505230	для крепления панели к горизонтальной стальной балке
Цепь 4 мм	509960	заказывается отдельно (в метрах)

\* забивной инструмент для KN53/83 заказывать в количестве из расчёта 1 шт. на 50 шт. монтажных комплектов (или использовать оригинальный забивной инструмент на месте монтажа)

## Комплекты серии KN8x

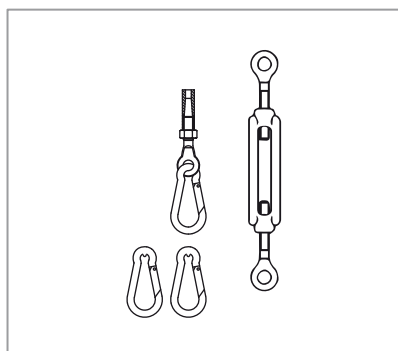
Отличаются от серии KN5x наличием стяжной муфты, которая облегчает процесс выравнивания панелей по высоте.



### KN82 (для крепления к деревянному потолку)

#### Монтажный комплект KN82 в составе:

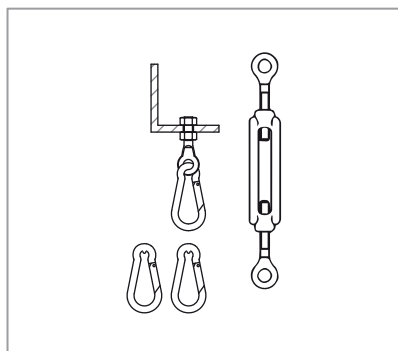
- опорная плита M8 - 1 шт.
- гайка M8 - 1 шт.
- болт с проушиной M8 - 1 шт.
- карабин 5x50 - 3 шт.
- стяжная муфта с двумя проушинами - 1 шт.



### KN83 (для крепления панели к наклонной стальной балке)

#### Монтажный комплект KN83 в составе:

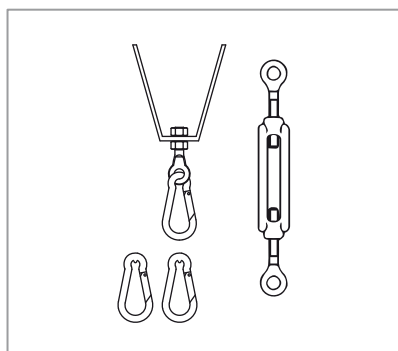
- стальной дюбель M8 - 1шт.
- болт с проушиной M8 - 1шт.
- гайка M8 - 1шт.
- карабин 5x50 - 3шт.
- стяжная муфта с двумя проушинами - 1 шт.



### KN84 (для крепления панели к стальному профилю)

#### Монтажный комплект KN84 в составе:

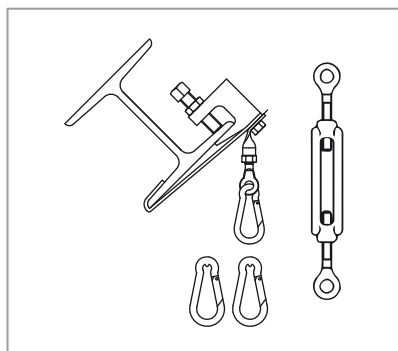
- болт с проушиной M8 - 1 шт.
- гайка M8 - 2 шт.
- карабин 5x50 - 3 шт.
- стяжная муфта с двумя проушинами - 1 шт.



### KN86 (для крепления панели к профнастилу)

#### Монтажный комплект KN86 в составе:

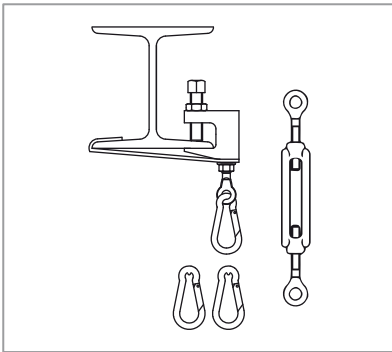
- болт с проушиной M8 - 1 шт.
- гайка M8 - 2 шт.
- кронштейн трапециевидного сечения - 1 шт.
- карабин 5x50 - 3 шт.
- стяжная муфта с двумя проушинами - 1 шт.



### KN87 (для крепления панели к наклонной стальной балке)

#### Монтажный комплект KN87 в составе:

- болт с проушиной M8 - 1 шт.
- гайка M8 - 1 шт.
- струбцина M8 - 1 шт.
- предохранительная скоба - 1 шт.
- болт с плоской головкой M8 - 1 шт.
- винт с шестигранной головкой M8 x 40 - 1 шт.
- карабин 5x50 - 3 шт.
- стяжная муфта с двумя проушинами - 1 шт.

**KN88 (для крепления панели к горизонтальной стальной балке)****Монтажный комплект KN88 в составе:**

- болт с проушиной М8 - 1 шт.
- гайка М8 - 1 шт.
- трубочина М8 - 1 шт.
- предохранительная скоба - 1 шт.
- карабин 5х50 - 3 шт.
- стяжная муфта с двумя проушинами – 1 шт.

Наименование	Артикул	Примечания
Монтажный комплект KN82	513530	для крепления к деревянному потолку
Монтажный комплект KN83	505260	для крепления панели к бетонному потолку
Забивной инструмент для KN83*	506090	
Монтажный комплект KN84	505270	для крепления панели к стальному профилю
Монтажный комплект KN86	505280	для крепления панели к профнастилу
Монтажный комплект KN87	505290	для крепления панели к наклонной стальной балке
Монтажный комплект KN88	505340	для крепления панели к горизонтальной стальной балке
Цепь 4 мм	509960	заказывается отдельно (в метрах)

\* забивной инструмент для KN53/83 заказывать в количестве из расчёта 1 шт. на 50 шт. монтажных комплектов (или использовать оригинальный забивной инструмент на месте монтажа)

Допускается применение другого типа крепежа потолочных панелей, при этом необходимо учесть расчётную нагрузку – **40 кг** на точку подвеса.

**Z-профиль и двойной Z-профиль****Z-профиль** (62 x 50 x 60 мм)**ZZ-профиль** (112 x 50 x 60 мм)

**Применение:** применяется в случае, когда необходимо повесить панели вплотную к потолку

**Расчёт необходимого количества:**

- Для **1ZIP**: 2 шт. Z-профиля на каждую ось подвеса.
- Для **2ZIP**: 2 шт. Z-профиля + 1 шт. ZZ-профиля на каждую ось подвеса.
- Для **3ZIP**: 2 шт. Z-профиля + 2 шт. ZZ-профиля на каждую ось подвеса.
- Для **4ZIP**: 2 шт. Z-профиля + 3 шт. ZZ-профиля на каждую ось подвеса.

Или можно воспользоваться **таблицей 6**.

Таблица 6.

Количество Z- и ZZ-профилей при стандартной разбивке на модули панелей Zehnder ZIP								
Длина панели, м	Тип панели							
	1ZIP		2ZIP		3ZIP		4ZIP	
	Z	ZZ	Z	ZZ	Z	ZZ	Z	ZZ
2	4	0	4	2	4	4	4	6
3	4	0	4	2	4	4	4	6
4	4	0	4	2	4	4	4	6
5	6	0	6	3	6	6	6	9
6	6	0	6	3	6	6	6	9
7	8	0	8	4	8	8	8	12
8	8	0	8	4	8	8	8	12
9	10	0	10	5	10	10	10	15
10	10	0	10	5	10	10	10	15
11	12	0	12	6	12	12	12	18
12	12	0	12	6	12	12	12	18
13	14	0	14	7	14	14	14	21
14	14	0	14	7	14	14	14	21
15	16	0	16	8	16	16	16	24
16	16	0	16	8	16	16	16	24
17	18	0	18	9	18	18	18	27
18	18	0	18	9	18	18	18	27
19	20	0	20	10	20	20	20	30
20	20	0	20	10	20	20	20	30
21	22	0	22	11	22	22	22	33
22	22	0	22	11	22	22	22	33
23	24	0	24	12	24	24	24	36
24	24	0	24	12	24	24	24	36
25	26	0	26	13	26	26	26	39
26	26	0	26	13	26	26	26	39
27	28	0	28	14	28	28	28	42
28	28	0	28	14	28	28	28	42
29	30	0	30	15	30	30	30	45
30	30	0	30	15	30	30	30	45
31	32	0	32	16	32	32	32	48
32	32	0	32	16	32	32	32	48
33	34	0	34	17	34	34	34	51
34	34	0	34	17	34	34	34	51
35	36	0	36	18	36	36	36	54
36	36	0	36	18	36	36	36	54
37	38	0	38	19	38	38	38	57
38	38	0	38	19	38	38	38	57
39	40	0	40	20	40	40	40	60
40	40	0	40	20	40	40	40	60
41	42	0	42	21	42	42	42	63
42	42	0	42	21	42	42	42	63
43	44	0	44	22	44	44	44	66
44	44	0	44	22	44	44	44	66

Длина панели, м	Тип панели							
	1ZIP		2ZIP		3ZIP		4ZIP	
	Z	ZZ	Z	ZZ	Z	ZZ	Z	ZZ
45	46	0	46	23	46	46	46	69
46	46	0	46	23	46	46	46	69
47	48	0	48	24	48	48	48	72
48	48	0	48	24	48	48	48	72
49	50	0	50	25	50	50	50	75
50	50	0	50	25	50	50	50	75
51	52	0	52	26	52	52	52	78
52	52	0	52	26	52	52	52	78
53	54	0	54	27	54	54	54	81
54	54	0	54	27	54	54	54	81
55	56	0	56	28	56	56	56	84
56	56	0	56	28	56	56	56	84
57	58	0	58	29	58	58	58	87
58	58	0	58	29	58	58	58	87
59	60	0	60	30	60	60	60	90
60	60	0	60	30	60	60	60	90
61	62	0	62	31	62	62	62	93

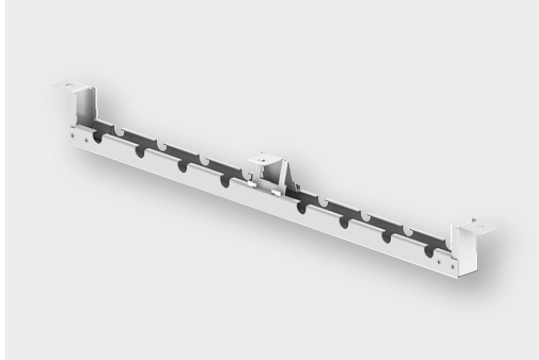
**Ограничения:**

- не применимы, если панели необходимо подвесить под углом по длине панелей;
- не применимы для систем отопления с теплоносителем >95 °С;
- максимальное расстояние между осями подвеса 3 м.

Наименование	Артикул	Примечания
Z-профиль для Zehnder ZIP	506710	
ZZ-профиль для Zehnder ZIP	506710	

## 5. Системы подвеса

### Система подвеса FIX



#### Расчёт необходимого количества:

количество подвесов соответствует количеству осей подвеса, см. **таблицу 4.**

**Применение:** соединение отдельных модулей в панель желаемой длины и присоединение коллекторов.



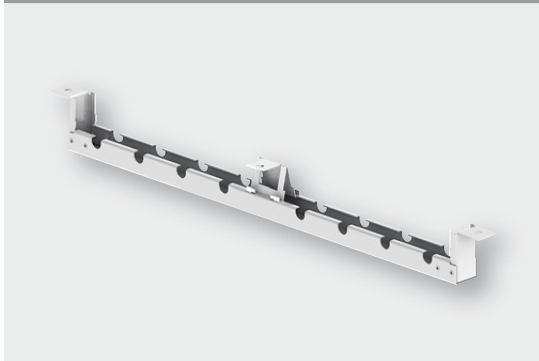
Наименование	Артикул	Примечания
Подвес FIX для 1ZIP	506650	
Подвес FIX для 2ZIP	506660	
Подвес FIX для 3ZIP	506670	
Подвес FIX для 4ZIP	506680	

#### Ограничения:

- система FIX не применима, если панели необходимо подвесить под углом по длине панелей;
- не применимы для систем отопления с теплоносителем  $>95$  °C;
- максимальная длина панели 12 м;
- максимальное расстояние между осями подвеса 3 м.



## Система подвеса FLEX



### Расчёт необходимого количества:

количество подвесов соответствует количеству осей подвеса, см. **таблицу 4**.

### Применение:

совместно с монтажными комплектами серий KNx.



Наименование	Артикул	Примечания
Подвес FLEX для 1ZIP	506920	
Подвес FLEX для 2ZIP	506930	
Подвес FLEX для 3ZIP	506940	
Подвес FLEX для 4ZIP	506950	
Цепь 4 мм	506960	заказывается отдельно (в метрах)

### Ограничения:

- система FLEX не применима, если панели необходимо подвесить под углом по длине панелей;
- максимальный угол наклона по ширине панели 30°;
- не применимы для систем отопления с теплоносителем >95 °С;
- максимальное расстояние между осями подвеса 3 м.

### Шина для подвеса Zehnder ZIP



#### Расчёт необходимого количества:

количество подвесов соответствует количеству осей подвеса, см. **таблицу 4.**

**Применение:** для панелей в специальном исполнении для влажных помещений, а также в других случаях, когда применение других типов креплений затруднено.  
Использование совместно с монтажными комплектами KNx



Наименование	Артикул	Примечания
Шина для подвеса для 1ZIP	506610	
Шина для подвеса для 2ZIP	506620	
Шина для подвеса для 3ZIP	506630	
Цепь 4 мм	509960	заказывается отдельно (в метрах)

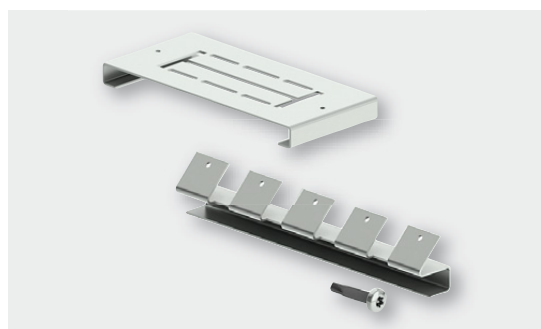
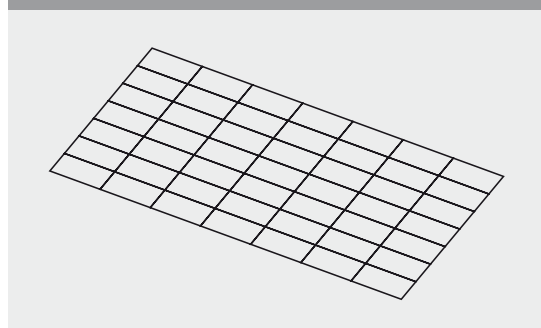
#### Ограничения:

- не применима для 4ZIP;
- не применима, если панели необходимо подвесить под наклоном по длине или ширине панелей;
- не применимы для систем отопления с теплоносителем >95 °C;

Если вы не нашли типа крепления, удовлетворяющего вашему случаю, свяжитесь, пожалуйста, с нами для разработки индивидуального решения.

## 6. Специальные исполнения

### Сетка «антимяч»



**Применение:** используется для свободно висящих панелей Zehnder ZIP. Предотвращает застревание мячей на тыльной стороне панели.

Поставляется навалом отрезками длиной 1 м в комплекте с зажимами для монтажа. Устанавливается на месте монтажа.



### Расчёт необходимой длины:

длина сетки равна длине панели в сборе (необходимое количество зажимов для монтажа рассчитывается заводом-производителем при комплектации заказа и входит в стоимость сетки «антимяч»).

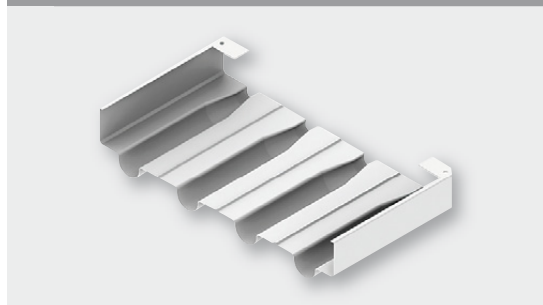
Наименование	Артикул	Примечания
Сетка «антимяч» для 1ZIP	505310	4 зажима на 1 м сетки в комплекте
Сетка «антимяч» для 2ZIP	505320	4 зажима + 2 соединительных элемента на 1 м сетки в комплекте
Сетка «антимяч» для 3ZIP	505330	4 зажима + 4 соединительных элемента на 1 м сетки в комплекте

### Ограничения:

- сетка «антимяч» не применяется для панелей типа Zehnder 4ZIP.

## Декоративные концевые крышки и декоративные профили

### Декоративная концевая крышка



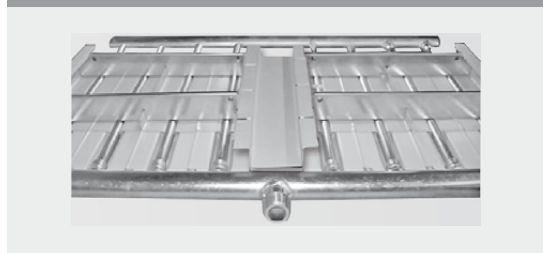
**Применение:**

Выполняют декоративную функцию.



Наименование	Артикул	Примечания
Декоративная концевая крышка	506210	

### Декоративный профиль 64 мм



**Применение:**

Выполняют декоративную функцию.

Применяется к панелям типов 2ZIP - 4ZIP.

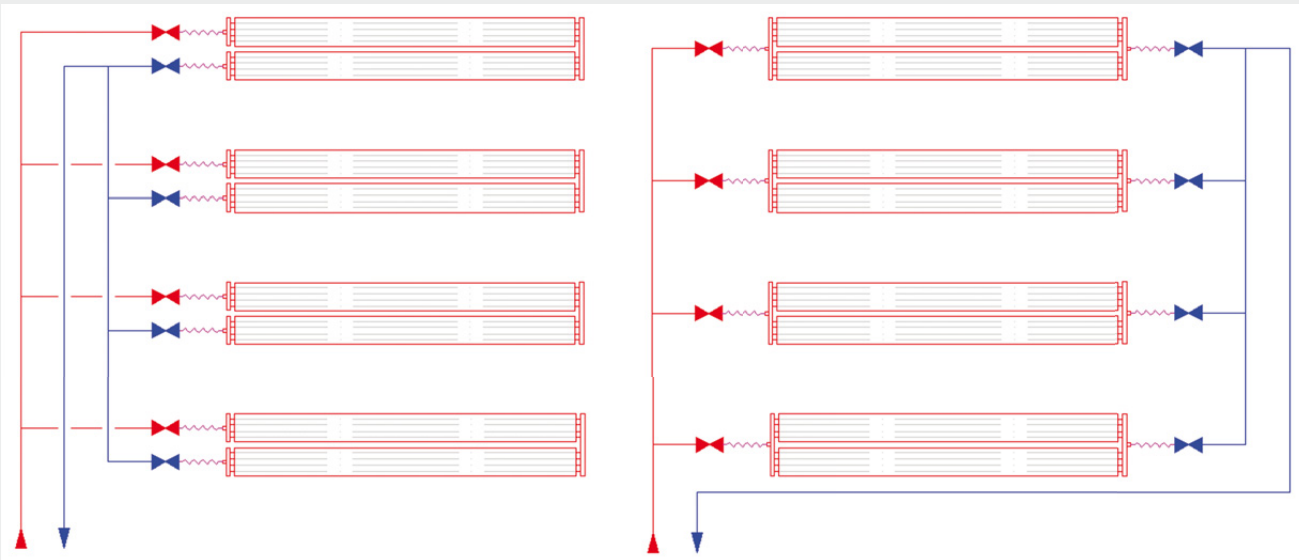
Наименование	Артикул	Примечания
Декоративный профиль 64 мм	504700	Длина одного элемента 1,25 м

## 7. Арматура для подключения панелей

Схема подключения должна быть выбрана так, чтобы система была гидравлически сбалансирована. Гидравлическая балансировка системы панельно-лучистого отопления необходима для корректной и эффективной работы системы.

Для систем с панелями одного типоразмера (соответственно, с одинаковыми расходами теплоносителя) при обвязке возможно применить **схему Тихельмана** (см. схемы 1, 2).

### Схемы 1, 2. Подключение панелей одного типоразмера по схеме Тихельмана

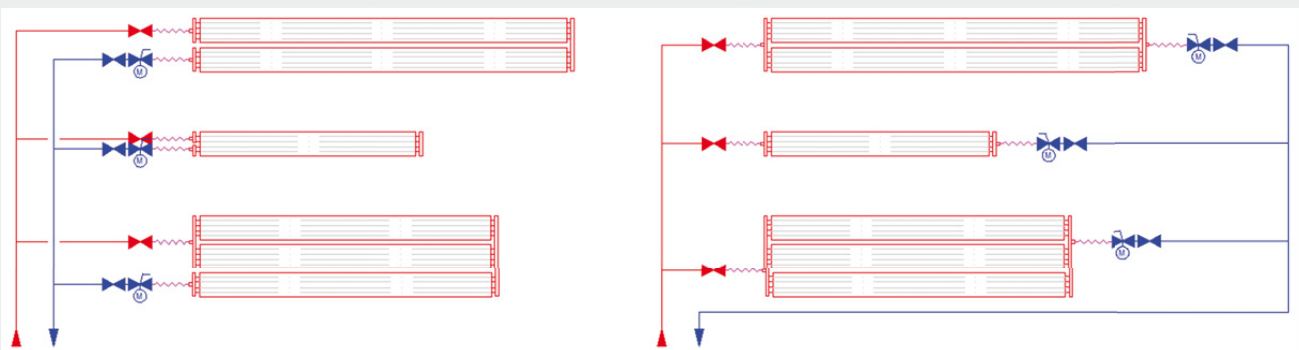


В этом случае можно ограничиться двумя – на входе в панель и на выходе из неё – шаровыми кранами Zehnder (см. таблицу на стр. 25) или же аналогичными. Это необходимо для обеспечения при необходимости возможности отключения панели от системы, а также её заполнения/опорожнения.

Регулирование такой системы осуществляется либо на ИТП, либо регулировочным вентилем на ветке.

Для систем с панелями разного типоразмера и разной длины (соответственно, с разными расходами теплоносителя) при обвязке рекомендуется применять комплекты **Zehnder VSRK** (см. схемы 3,4) или аналоги.

### Схемы 3, 4. Подключение панелей разных типоразмеров с помощью комплектов Zehnder VSRK



Комплект Zehnder VSRK состоит из 1 регулировочного вентиля и 2 шаровых кранов.

С помощью комплекта Zehnder VSRK можно регулировать температуру в помещении. Для этого дополнительно понадобятся сервопривод на каждый VSRK и комнатный термостат.

Преимущество комплектов для регулирования объёмного потока Zehnder VSRK состоит в том, что вентили, регулирующие объёмный поток, настраиваются уже на производстве в соответствии с проектными данными и маркируются.

На месте монтажа остаётся только совместить вентиль и панель с соответствующим номером. Это значительно уменьшает время на монтаж и исключает возможность ошибки в настройке системы.

### Выбор типоразмера арматуры для подключения панелей Zehnder ZIP

Типоразмер (Ду15-1, Ду15-2, Ду25 или Ду32) арматуры для подключения панелей выбирается по расходу теплоносителя через панель согласно **таблице 7**.

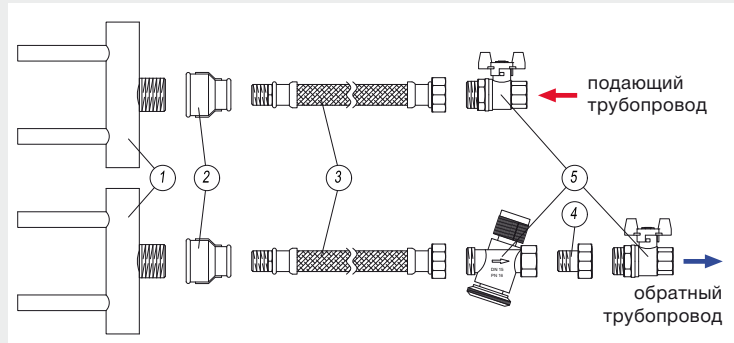
Таблица 7.

Типоразмер арматуры для подключения панелей Zehnder ZIP в зависимости от расхода теплоносителя							
VSRK Ду15-1		VSRK Ду15-2		VSRK Ду25		VSRK Ду32	
Расход, кг/ч	Потери давления, кПа	Расход, кг/ч	Потери давления, кПа	Расход, кг/ч	Потери давления, кПа	Расход, кг/ч	Потери давления, кПа
30	10,0	150	13,0	300	15,0	600	15,0
60	10,8	200	13,5	350	15,3	700	15,3
90	11,7	250	13,9	400	15,6	800	15,7
120	12,5	300	14,4	450	15,9	900	16,0
150	13,3	350	14,8	500	16,2	1000	16,3
180	14,2	400	15,3	550	16,5	1100	16,7
210	15,0	450	15,7	600	16,8	1200	17,0
		500	16,2	650	17,1	1300	17,3
		550	16,6	700	17,4	1400	17,7
		600	17,1	750	17,6	1500	18,0
		650	17,5	800	17,9	1600	18,3
		700	18,0	850	18,2	1700	18,7
				900	18,5	1800	19,0
				950	18,8	1900	19,3
				1000	19,1	2000	19,7
				1050	19,4	2100	20,0
				1100	19,7	2200	20,3
				1150	20,0	2300	20,7
				1200	20,3	2400	21,0
				1250	20,6	2500	21,3
				1300	20,9	2600	21,7
				1350	21,2	2700	22,0
				1400	21,5	2800	22,3
				1450	21,8	2900	22,7
				1500	22,1	3000	23,0
				1550	22,4	3100	23,3
				1600	22,6	3200	23,7
				1650	22,9	3300	24,0
				1700	23,2	3400	24,3
				1750	23,5	3500	24,7
				1800	23,8	3600	25,0
				1850	24,1		
				1900	24,4		
				1950	24,7		
				2000	25,0		

## Схемы узлов подключения Ду15, Ду25 и Ду32

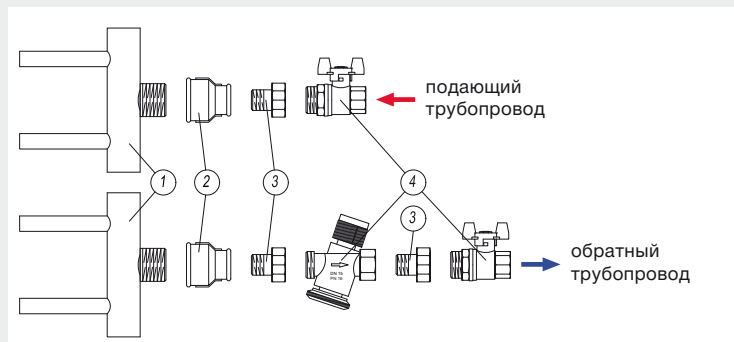
### Ду15 с гибкой подводкой

- 1 – коллектор потолочной панели Zehnder ZIP;
- 2 – муфта переходная 1"х1/2", арт. 501170;
- 3 – армированная гибкая подводка Ду15  
L = 500 мм Нр 1/2"х Нг 3/4",  
арт. 509260 или 513430;
- 4 – переходник с накидной гайкой под плоское  
уплотнение DN15 x DN15 HP (арт. 514000)
- 5 – комплект VSRK Ду15-1 (арт. 513840)  
комплект VSRK Ду15-2 (арт. 513850).



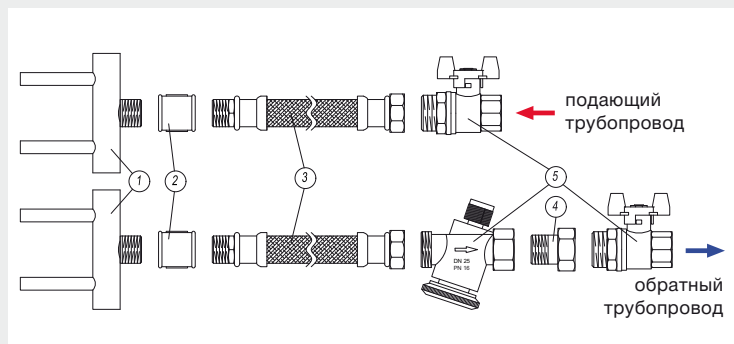
### Ду15 без гибкой подводки

- 1 – коллектор потолочной панели Zehnder ZIP;
- 2 – муфта переходная 1"х1/2", арт. 501170;
- 3 – переходник с накидной гайкой под плоское  
уплотнение DN15 x DN15 HP (арт. 514000);
- 4 – комплект VSRK Ду15-1 (арт. 513840)  
комплект VSRK Ду15-2 (арт. 513850).



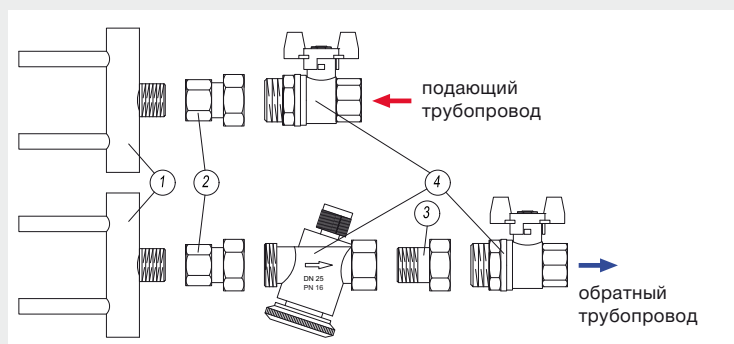
### Ду25 с гибкой подводкой

- 1 – коллектор потолочной панели Zehnder ZIP;
- 2 – муфта переходная 1"х1", арт. 501190;
- 3 – армированная гибкая подводка Ду25  
L = 540 мм Нр 1" х Нг 5/4",  
арт. 509280 или 513440;
- 4 – переходник с накидной гайкой под плоское  
уплотнение Ду25 x Ду25 Нр, арт. 501470;
- 5 – комплект VSRK Ду25 (арт. 513870).



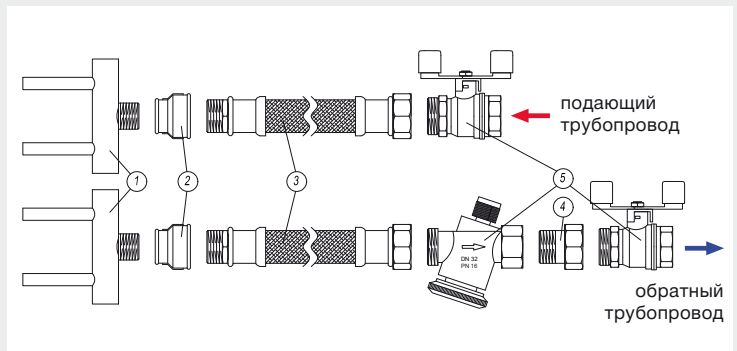
### Ду25 без гибкой подводки

- 1 – коллектор потолочной панели Zehnder ZIP;
- 2 – переходник с накидной гайкой под плоское  
уплотнение Ду25 x Ду25 Вр, арт. 509820;
- 3 – переходник с накидной гайкой под плоское  
уплотнение Ду25 x Ду25 Нр, арт. 501470;
- 4 – комплект VSRK Ду25 (арт. 513870).



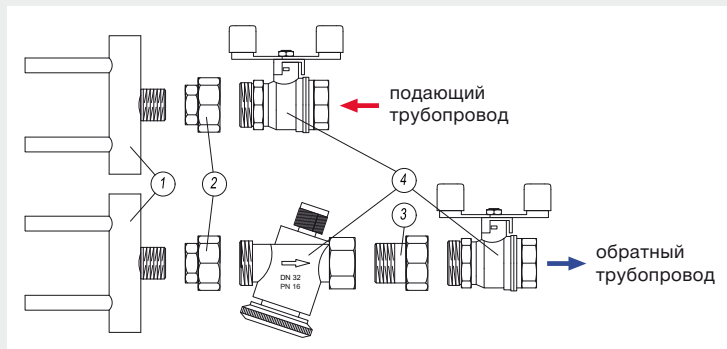
### Ду32 с гибкой подводкой

- 1 – коллектор потолочной панели Zehnder ZIP;
- 2 – муфта переходная 1"х5/4", арт. 501180;
- 3 – армированная гибкая подводка Ду32  
L = 800 мм Нр 5/4" х Нг 3/2",  
арт. арт. 509310 или 513450;
- 4 – переходник с накидной гайкой под плоское  
уплотнение Ду32 х Ду32 Нр, арт. 501480;
- 5 – комплект VSRK Ду32 (арт. 513890).



### Ду32 без гибкой подводки

- 1 – коллектор потолочной панели Zehnder ZIP;
- 2 – переходник с накидной гайкой под плоское  
уплотнение Ду32 х Ду32 Вр, арт. 509830;
- 3 – переходник с накидной гайкой под плоское  
уплотнение Ду32 х Ду32 Нр, арт. 501480;
- 4 – комплект VSRK Ду32 (арт. 513890).





## Комплекты VSRK, а также отдельные вентили и краны

Применяются для регулирования, балансировки и отключения панелей Zehnder ZIP.

Наименование	Артикул	Примечания
Комплект VSRK Ду15-1*: регулятор расхода Ду15-1 + 2 шаровых крана Ду15	513840	$P_{\text{раб}} = 16 \text{ бар}, T \leq 120 \text{ }^\circ\text{C}$
Комплект VSRK Ду15-2*: регулятор расхода Ду15-2 + 2 шаровых крана Ду15	513850	$P_{\text{раб}} = 16 \text{ бар}, T \leq 120 \text{ }^\circ\text{C}$
Комплект VSRK Ду25*: регулятор расхода Ду25 + 2 шаровых крана Ду25	513870	$P_{\text{раб}} = 16 \text{ бар}, T \leq 120 \text{ }^\circ\text{C}$
Комплект VSRK Ду32*: регулятор расхода Ду32 + 2 шаровых крана Ду32	513890	$P_{\text{раб}} = 16 \text{ бар}, T \leq 120 \text{ }^\circ\text{C}$
Регулировочный вентиль Ду15-1	513900	$P_{\text{раб}} = 16 \text{ бар}, T \leq 120 \text{ }^\circ\text{C}$
Регулировочный вентиль Ду15-2	513910	$P_{\text{раб}} = 16 \text{ бар}, T \leq 120 \text{ }^\circ\text{C}$
Регулировочный вентиль Ду25	513920	$P_{\text{раб}} = 16 \text{ бар}, T \leq 120 \text{ }^\circ\text{C}$
Регулировочный вентиль Ду32	513930	$P_{\text{раб}} = 16 \text{ бар}, T \leq 120 \text{ }^\circ\text{C}$
Шаровый кран Ду15	513940	$P_{\text{раб}} = 16 \text{ бар}, T \leq 120 \text{ }^\circ\text{C}$
Шаровый кран Ду25	513950	$P_{\text{раб}} = 16 \text{ бар}, T \leq 120 \text{ }^\circ\text{C}$
Шаровый кран Ду32	513960	$P_{\text{раб}} = 16 \text{ бар}, T \leq 120 \text{ }^\circ\text{C}$

## Гибкие подводки

Применяются для удобства монтажа и компенсации линейного расширения панели при нагреве.

Наименование	Артикул	Примечания
Армированная гибкая подводка Ду15 L = 500 мм Нр 1/2" x Нг 3/4"	509260	$P_{\text{раб}} = 10 \text{ бар}, T \leq 100 \text{ }^\circ\text{C}$
Армированная гибкая подводка Ду25 L = 540 мм Нр 1" x Нг 5/4"	509280	$P_{\text{раб}} = 10 \text{ бар}, T \leq 100 \text{ }^\circ\text{C}$
Армированная гибкая подводка Ду32 L = 800 мм Нр 5/4" x Нг 3/2"	509310	$P_{\text{раб}} = 10 \text{ бар}, T \leq 100 \text{ }^\circ\text{C}$
Армированная гибкая подводка Ду15 с кислородозащитным слоем L = 500 мм Нр 1/2" x Нг 3/4"	513430	$P_{\text{раб}} = 10 \text{ бар}, T \leq 90 \text{ }^\circ\text{C}$
Армированная гибкая подводка Ду25 с кислородозащитным слоем L = 540 мм Нр 1" x Нг 5/4"	513440	$P_{\text{раб}} = 10 \text{ бар}, T \leq 90 \text{ }^\circ\text{C}$
Армированная гибкая подводка Ду32 с кислородозащитным слоем L = 800 мм Нр 5/4" x Нг 3/2"	513450	$P_{\text{раб}} = 10 \text{ бар}, T \leq 90 \text{ }^\circ\text{C}$

## Другие элементы, необходимые для подключения панелей

Наименование	Артикул	Примечания
Переходник с накидной гайкой под плоское уплотнение Ду15 x Ду15 Нр	514000	
Переходник с накидной гайкой под плоское уплотнение Ду25 x Ду25 Вр	509820	
Переходник с накидной гайкой под плоское уплотнение Ду25 x Ду25 Нр	501470	
Переходник с накидной гайкой под плоское уплотнение Ду32 x Ду32 Вр	509830	
Переходник с накидной гайкой под плоское уплотнение Ду32 x Ду32 Нр	501480	
Муфта 1/2"x1"	501170	
Муфта 1"x1"	501190	
Муфта 1"x1 1/4"	501180	

## 8. Подбор аксессуаров для панелей Zehnder ZIP в версии Basic

### Разбивка на модули

Панель Zehnder ZIP в версии Basic набирается из отдельных модулей длиной 5 или 6 м.

Таблица 8.

### Стандартная разбивка на модули панели Zehnder 1ZIP в исполнении Basic

Длина панели, м	Модуль, шт.		Длина панели, м	Модуль, шт.	
	5 м	6 м		5 м	6 м
5	1	0	31	5	1
6	0	1	32	4	2
10	2	0	33	3	3
11	1	1	34	2	4
12	0	2	35	1	5
15	3	0	36	0	6
16	2	1	37	5	2
17	1	2	38	4	3
18	0	3	39	3	4
20	4	0	40	2	5
21	3	1	41	1	6
22	2	2	42	0	7
23	1	3	43	5	3
24	0	4	44	4	4
25	5	0	45	3	5
26	4	1	46	2	6
27	3	2	47	1	7
28	2	3	48	0	8
29	1	4	49	5	4
30	0	5	50	4	5

Чтобы получить количество модулей для **2ZIP**, **3ZIP** или **4ZIP**, нужно количество модулей для 1ZIP умножить на **2**, **3** или **4** соответственно.

## Расчет количества пресс-фитингов и межмодульных декоративных крышек для панелей Zehnder ZIP Basic

Для определения количества пресс-фитингов для панелей Zehnder ZIP Basic можно воспользоваться следующей таблицей или рассчитать самостоятельно по формуле, приведённой на стр. 6 для стандартной версии Zehnder ZIP, или найти соответствующие значения в следующей таблице.

Также в этой таблице указаны количества декоративных межмодульных крышек.

Наименование	Артикул	Примечания
Декоративная межмодульная крышка	506200	

Таблица 9.

Количество декоративных крышек и пресс-фитингов в зависимости от длины панели при стандартной разбивке на модули																	
Длина панели, м	Тип панели								Длина панели, м	Тип панели							
	1ZIP		2ZIP		3ZIP		4ZIP			1ZIP		2ZIP		3ZIP		4ZIP	
	Пресс-фитинг	Крышки	Пресс-фитинг	Крышки	Пресс-фитинг	Крышки	Пресс-фитинг	Крышки		Пресс-фитинг	Крышки	Пресс-фитинг	Крышки	Пресс-фитинг	Крышки	Пресс-фитинг	Крышки
5	8	0	16	0	24	0	32	0	31	28	5	56	10	84	15	112	20
6	8	0	16	0	24	0	32	0	32	28	5	56	10	84	15	112	20
10	12	1	24	2	36	3	48	4	33	28	5	56	10	84	15	112	20
11	12	1	24	2	36	3	48	4	34	28	5	56	10	84	15	112	20
12	12	1	24	2	36	3	48	4	35	28	5	56	10	84	15	112	20
15	16	2	32	4	48	6	64	8	36	28	5	56	10	84	15	112	20
16	16	2	32	4	48	6	64	8	37	32	6	64	12	96	18	128	24
17	16	2	32	4	48	6	64	8	38	32	6	64	12	96	18	128	24
18	16	2	32	4	48	6	64	8	39	32	6	64	12	96	18	128	24
20	20	3	40	6	60	9	80	12	40	32	6	64	12	96	18	128	24
21	20	3	40	6	60	9	80	12	41	32	6	64	12	96	18	128	24
22	20	3	40	6	60	9	80	12	42	32	6	64	12	96	18	128	24
23	20	3	40	6	60	9	80	12	43	36	7	72	14	108	21	144	28
24	20	3	40	6	60	9	80	12	44	36	7	72	14	108	21	144	28
25	24	4	48	8	72	12	96	16	45	36	7	72	14	108	21	144	28
26	24	4	48	8	72	12	96	16	46	36	7	72	14	108	21	144	28
27	24	4	48	8	72	12	96	16	47	36	7	72	14	108	21	144	28
28	24	4	48	8	72	12	96	16	48	36	7	72	14	108	21	144	28
29	24	4	48	8	72	12	96	16	49	36	7	72	14	108	21	144	28
30	24	4	48	8	72	12	96	16	50	36	7	72	14	108	21	144	28

### Замечание:

В отличие от модулей в стандартной версии, у любого отдельного модуля в версии Basic всего две оси подвеса.



Таблица 10.






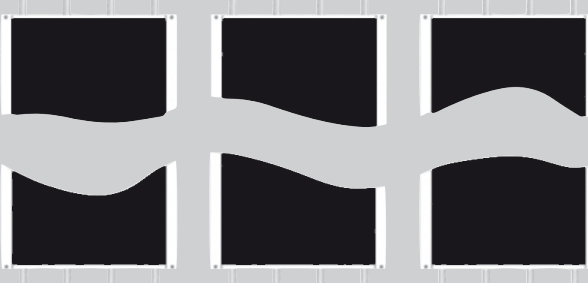





**Количество осей/мультиосей подвеса и монтажных комплектов серий KNx для панелей Zehnder ZIP Basic в зависимости от длины панели.**

Длина панели, м	Оси / мультиоси	Монтажные комплекты KNx	Длина панели, м	Оси / мультиоси	Монтажные комплекты KNx
5	2	4	31	12	24
6	2	4	32	12	24
10	4	8	33	12	24
11	4	8	34	12	24
12	4	8	35	12	24
15	6	12	36	12	24
16	6	12	37	14	28
17	6	12	38	14	28
18	6	12	39	14	28
20	8	16	40	14	28
21	8	16	41	14	28
22	8	16	42	14	28
23	8	16	43	16	32
24	8	16	44	16	32
25	10	20	45	16	32
26	10	20	46	16	32
27	10	20	47	16	32
28	10	20	48	16	32
29	10	20	49	18	36
30	10	20	50	18	36

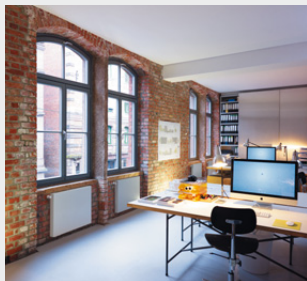
Наименование	Артикул	Примечания
Мультиось для 2ZIP	506220	в комплекте с карабинами для монтажа к панели
Мультиось для 3ZIP	506230	в комплекте с карабинами для монтажа к панели
Мультиось для 4ZIP	506240	в комплекте с карабинами для монтажа к панели

Информация по монтажным комплектам серий KNx и соответствующие артикулы приведены на стр. 10-12.  
Информация по балансирующей и запорной арматуре для панелей представлена на стр. 25.

## Возможные варианты конфигурации коллекторов для панелей Zehnder ZIP Basic

Наименование	Артикул	Изображение
Коллектор проходной с 2 трубами	505840	
Коллектор проходной с 4 трубами	505850	
Коллектор проходной с 6 трубами	505880	
Коллектор проходной с 8 трубами	505860	
Коллектор проходной с 12 трубами	505870	
		
Коллектор глухой с 12 трубами	505910	
Коллектор глухой с 8 трубами	505900	
Коллектор глухой с 6 трубами	511650	
Коллектор глухой с 4 трубами (специальный)	505920	
Коллектор глухой с 4 трубами	505890	

## ЧЕТЫРЕ ВЗАИМОДОПОЛНЯЮЩИХ НАПРАВЛЕНИЯ



### Дизайн-радиаторы

Наши эксклюзивные дизайн-радиаторы для жилых и ванных комнат приносят в ваш дом не только тепло, но и красоту. Созданные известными дизайнерами, они впечатляют своей великолепной функциональностью.



### Системы комфортной вентиляции

Системы комфортной вентиляции Zehnder обеспечивают здоровый микроклимат в помещении при низком энергопотреблении. Это повышает качество жизни жильцов и увеличивает стоимость недвижимости.



### Потолочные панели отопления и охлаждения

Системы Zehnder потолочного отопления и охлаждения комфортны и энергоэффективны. Разнообразие моделей позволяет гармонично приспособить их к любым архитектурным решениям.



### Системы очистки воздуха

Системы очистки воздуха Clean air solutions снижают уровень пыли в воздухе, создают более здоровую атмосферу на рабочем месте и уменьшают затраты на уборку.

## Бренд с лучшими климатическими решениями

Широкое и понятно структурированное портфолио Zehnder Group разделено на четыре продуктовые линейки. Поэтому, мы можем предложить правильный продукт, совершенную систему и соответствующий сервис для любых проектов – новостроек и реконструкций, коттеджей и многоквартирных домов, а также для коммерческой и промышленной недвижимости. Такое разнообразие проектов постоянно расширяет наш и без того богатейший опыт, обеспечивая ощутимую дополнительную выгоду для наших клиентов на ежедневной основе.

## ЦИФРЫ ГОВОРЯТ САМИ ЗА СЕБЯ

ПРОИЗВОДИТЕЛЬ

1-го

СТАЛЬНОГО РАДИАТОРА  
В МИРЕ

В  
19  
СТРАНАХ

125  
ЛЕТ ИННОВАЦИЙ

БОЛЕЕ  
3.000  
СОТРУДНИКОВ

ГОД ОСНОВАНИЯ

1895

ВКЛАД В СНИЖЕНИЕ ВЫБРОСОВ CO<sub>2</sub>

1.800.000

ТОНН С 2005 ГОДА

## ЛУЧШИЙ КЛИМАТ В МИРЕ



Zehnder Group представлена в 19 странах, а её продукцию можно приобрести более чем в 70 странах мира



---

Авторские права на информацию, размещенную в каталоге, расположение рубрик и материалов принадлежат правообладателю и охраняются законодательством об авторском праве. Использование материалов каталога (любое копирование, тиражирование, распространение либо иное использование информации) разрешается только с письменного разрешения правообладателя.

---

ZRU-FHC-UEB-BR, V0710/2020, На русском языке, компания-изготовитель оставляет за собой право на внесение изменений.

**Представительство «Цендер Груп Дойчланд ГмбХ»**

117152 Москва, Севастопольский проспект, 11Г  
тел. / факс: +7 495 602 03 15  
e-mail: [Russia@zehndergroup.com](mailto:Russia@zehndergroup.com)  
[www.zehnder.su](http://www.zehnder.su) · [www.zehnder-charleston.ru](http://www.zehnder-charleston.ru)

**zehnder**