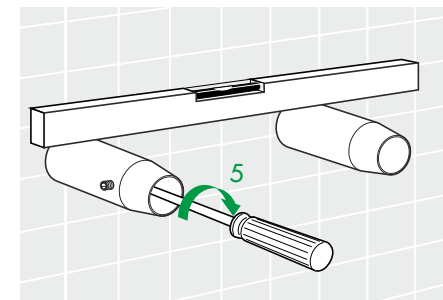
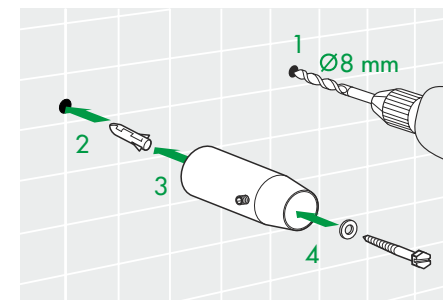
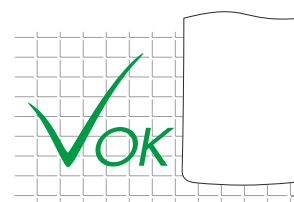
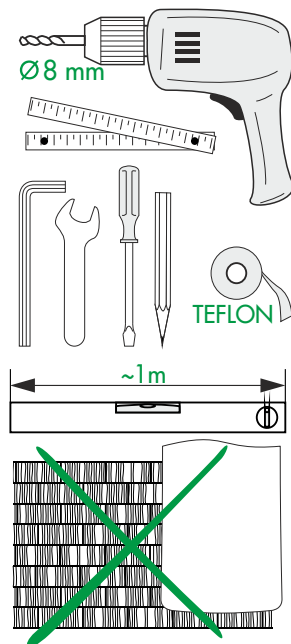
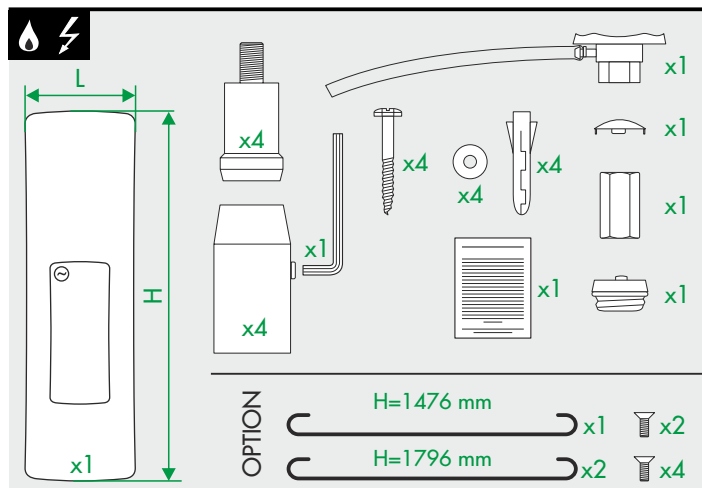


Type FOLIO H



40024139

© Copyright by PBO 21/01/2021



DE Geeignete Befestigungsschrauben je nach Beschaffenheit der Wand verwenden.

EN Use mounting screws suitable for your wall.

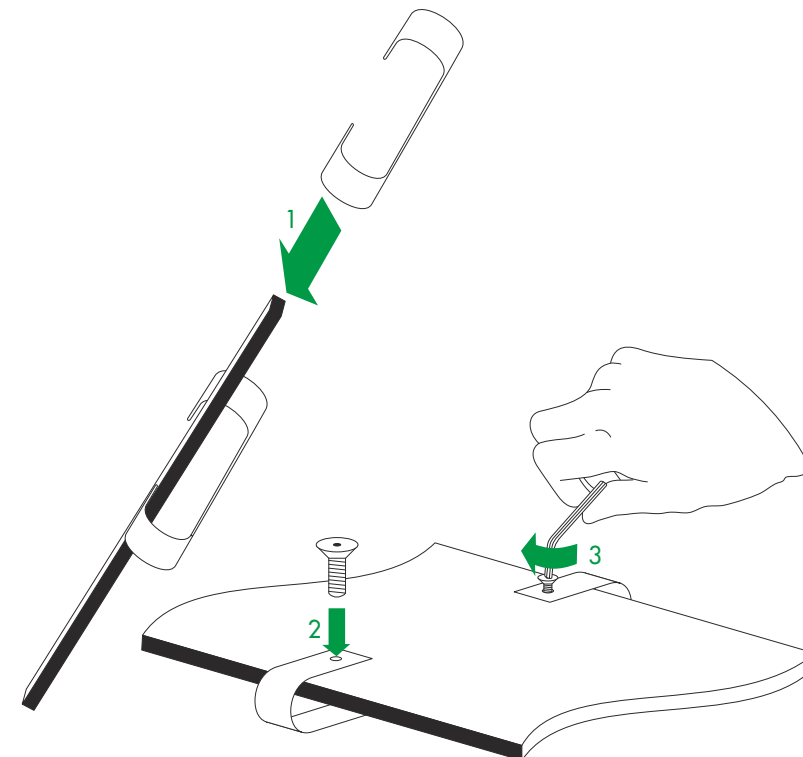
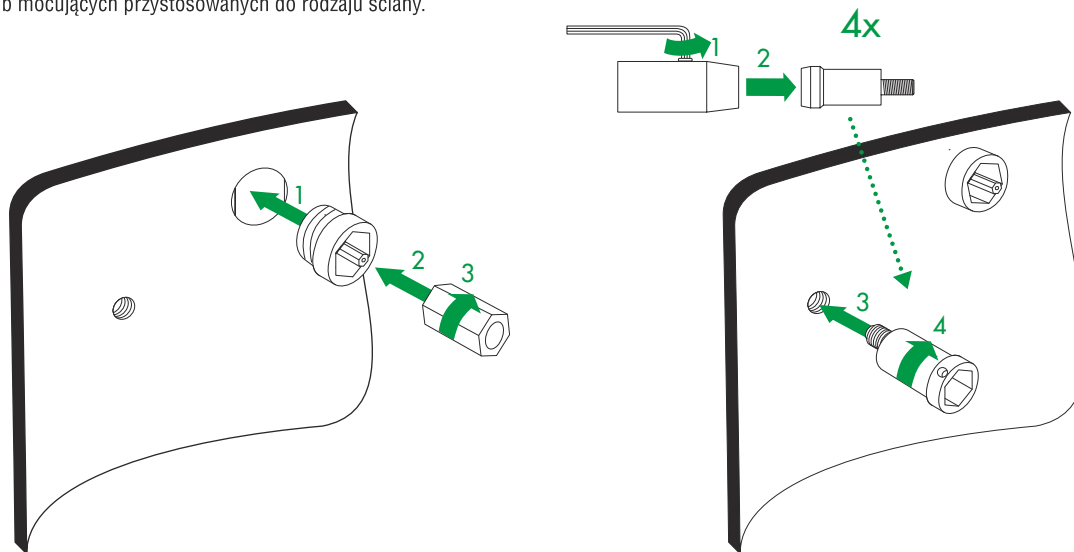
ES Utilizar un sistema de fijación adecuado al tipo de pared.

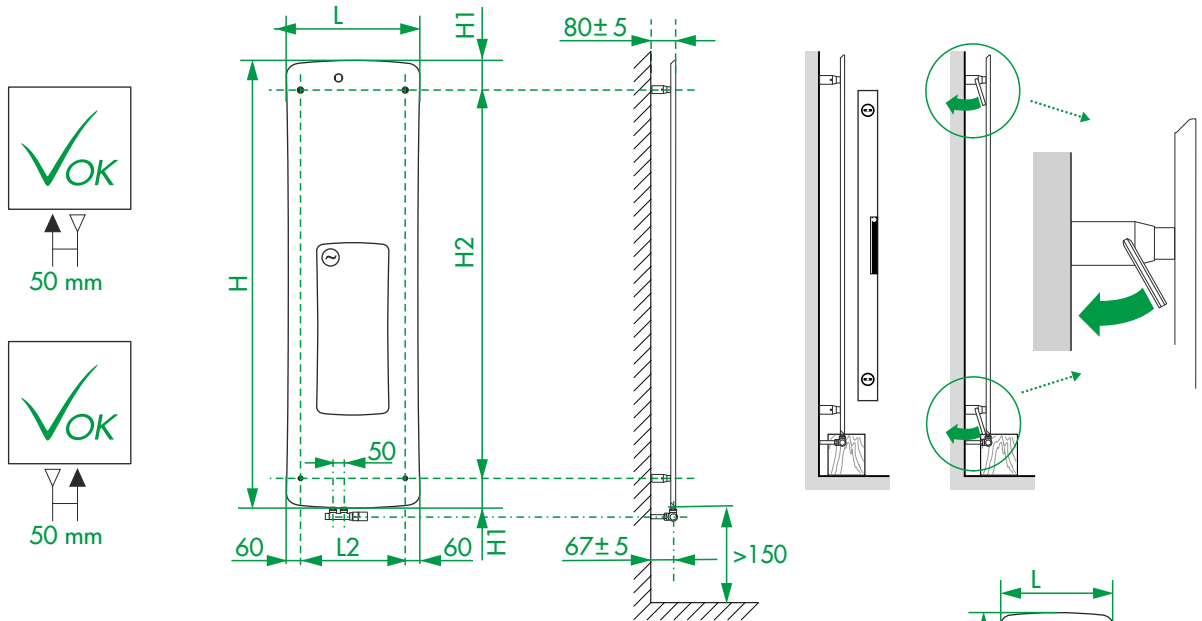
FR Utiliser des vis de fixation adaptées à la nature de votre mur.

IT D'impiegare un sistema di fissaggio adatto al tipo di muro.

NL Gebruik montageschroeven die geschikt zijn voor de aard van de wand.

PL Używać śrub mocujących przystosowanych do rodzaju ściany.





H (mm)	L (mm)	H1 (mm)	H2 (mm)	L2 (mm)
1476	535	72,5	1331	415
1796	540	73	1650	420

